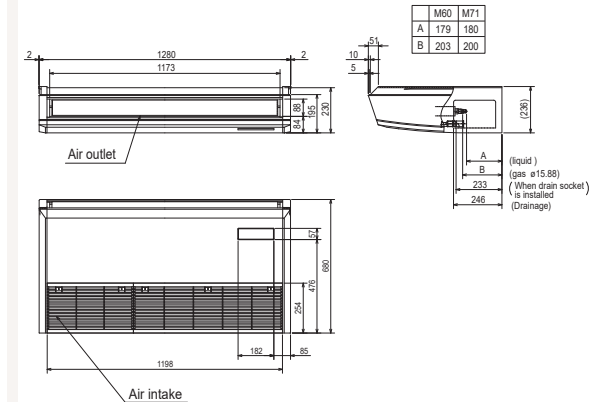
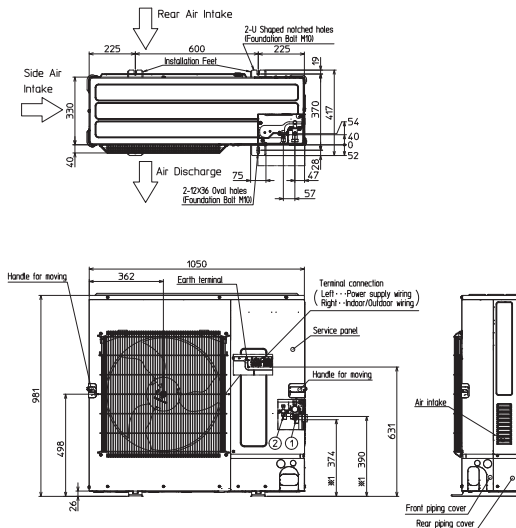


Productfiche

PUZ-M140YKA2 | MSDD-50TR2 | 2 x PCA-M71KA2



Buitenunit		PUZ-M140YKA2		
Binnenunit		2 x PCA-M71KA2		
Set	Koeling	Nominale capaciteit	kW 13,4 (5,7~14,1)	
		Opgenomen vermogen	kW 5,36	
		SEER of $\eta_{s,e}$ Seizoensenergieklasse	255,9% -	
		Jaarlijks energieverbruik	kWh -	
	Verwarming	Nominale capaciteit	kW 15,0 (4,2~15,8)	
	Opgenomen vermogen	kW 4,28		
	SCOP of $\eta_{s,h}$ Seizoensenergieklasse	176,9% -		
	Jaarlijks energieverbruik	kWh -		
	Capaciteit bij -10°C	kW 9,2 (2,6~9,6)		
Specificaties	Afmetingen (B x D x H)		mm 1050 x 330 x 981	
	Gewicht		kg 85,0	
	Koeling	Geluidsvermogen	dB(A) 75	
		Geluidsdruk	dB(A) 55	
		Luchtvolume	m ³ /u 5.160	
		Toepassingsgebied	°C -15~46	
	Verwarming	Geluidsdruk	dB(A) 57	
		Luchtvolume	m ³ /u 5.520	
Toepassingsgebied		°C -15~+21		
Buitenunit	Diameter vloeistof- & gasleiding		" 3/8 - 5/8	
	Maximale leidinglengte		m 65	
	Maximaal hoogteverschil		m 30	
	Koelmiddel		R32	
	Koeltechnische gegevens	Hoeveelheid koelmiddel	kg 3,6	
		CO ₂ -equivalent	ton 2,430	
		Koelmiddelvoorzijning voor	m 30	
		Navulhoeveelheid koelmiddel	g/m 40	
		Maximale koelmiddelvulling	kg 5,0	
	Elektrische gegevens	CO ₂ -equivalent bij max. koelmiddelvulling	ton 3,375	
Voedingsspanning		V;f;Hz 400;3+N;50		
Elektrische gegevens	Voedingskabel	mm ² 5G 2,5		
	Afzekering	A 16		
Binnenunit	Afmetingen (B x D x H)		mm 1280 x 680 x 230	
	Gewicht		kg 32,0	
	Specificaties	Koeling	Geluidsvermogen	dB(A) 62
			Geluidsdruk	dB(A) 35-37-39-41
		Verwarming	Luchtvolume	m ³ /u 960-1020-1080-1200
			Geluidsdruk	dB(A) 35-37-39-41
		Luchtvolume	m ³ /u 960-1020-1080-1200	
	Beschikbare statische druk		Pa 0	
	Specificaties rooster	Afmetingen (B x D x H)		mm -
		Gewicht		kg -
Elektrische gegevens	Voedingsspanning		V;f;Hz Via de buitenunit	
	Voedingskabel		mm ² -	
	Afzekering		A -	
	Communicatiekabel		mm ² 4G 2,5	



Fiche produit

PUZ-M140YKA2 | MSDD-50TR2 | 2 x PCA-M71KA2



Unité extérieure		PUZ-M140YKA2		
Unité intérieure		2 x PCA-M71KA2		
Set	Froid	Capacité nominale	kW 13,4 (5,7~14,1)	
		Puissance absorbée	kW 5,36	
		SEER ou $\eta_{s,c}$ Classe énergétique saisonnier	255,9% -	
		Consommation annuelle d'énergie	kWh -	
		Capacité nominale	kW 15,0 (4,2~15,8)	
Set	Chauffage	Puissance absorbée	kW 4,28	
		SCOP ou $\eta_{s,h}$ Classe énergétique saisonnier	176,9% -	
		Consommation annuelle d'énergie	kWh -	
		Puissance à -10°C	kW 9,2 (2,6~9,6)	
		Dimensions (L x P x H)	mm 1050 x 330 x 981	
Spécifications	Froid	Poids	kg 85,0	
		Puissance acoustique	dB(A) 75	
	Pression acoustique	dB(A) 55		
	Débit d'air	m³/h 5.160		
	Chauffage	Plage de fonctionnement	°C -15~46	
		Pression acoustique	dB(A) 57	
	Débit d'air	m³/h 5.520		
	Plage de fonctionnement	°C -15~+21		
	Données frigorifiques	Diamètre conduite liquide & gaz		" 3/8 - 5/8
		Longueur maximale		m 65
Dénivellation maximale		m 30		
Type de fluide frigorigène		R32		
Précharge de fluide frigorigène		kg 3,6		
Équivalent CO ₂		tonnes 2,430		
Précharge de fluide frigorigène pour		m 30		
Volume de mise à niveau du fluide frigorigène		g/m 40		
Charge de fluide frigorigène maximale		kg 5,0		
Équivalent CO ₂ en charge maximale		tonnes 3,375		
Données électriques	Alimentation électrique		V;ph;Hz 400;3+N;50	
	Câble d'alimentation		mm² 5G 2,5	
	Taille de fusible recommandée		A 16	
Spécifications	Dimensions (L x P x H)		mm 1280 x 680 x 230	
	Poids		kg 32,0	
	Froid	Puissance acoustique	dB(A) 62	
		Pression acoustique	dB(A) 35-37-39-41	
	Chauffage	Débit d'air	m³/h 960-1020-1080-1200	
		Pression acoustique	dB(A) 35-37-39-41	
	Débit d'air	m³/h 960-1020-1080-1200		
	Pression statique disponible		Pa 0	
	Spécifications grille	Dimensions (L x P x H)		mm -
		Poids		kg -
Alimentation électrique		V;ph;Hz Via l'unité extérieure		
Données électriques	Câble d'alimentation		mm² -	
	Taille de fusible recommandée		A -	
	Câble de communication		mm² 4G 2,5	

